



XXL PERFORMANCE SUPERIOR

Sistema de Gestión de la Calidad certificada bajo la norma ISO 9001 por TÜV Rheinland.
AxionLift es una compañía comprometida con la calidad.



0800 555 0202
axionlift.com

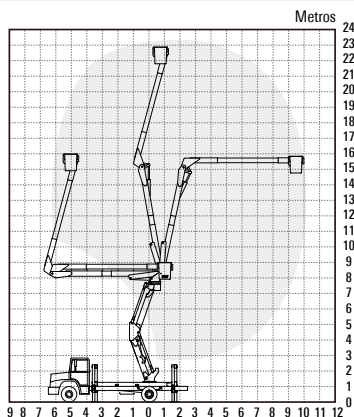
ELEVADORES ARTICULADOS

ESPECIFICACIONES GENERALES

EQUIPOS	XXL80e24
Altura de trabajo ¹	24,0 m
Altura hasta base de barquilla ¹	22,5 m
Alcance horizontal máximo ⁴	10,0 m
Altura de traslado ¹	3,9 m
Capacidad de barquilla ^{2/3}	182 kg
Dimensiones de barquilla	610 x 610 x 1070 mm
Rotación	360° continua infinita

DIAGRAMAS DE ALCANCE

XXL80e24



CARACTERÍSTICAS CONSTRUCTIVAS

- Sistema de parada de emergencia en mandos inferiores y superiores
- Barquilla montada de lado para una persona
- Controles en la base con override a la barquilla
- Dispositivo contra accionamiento involuntario en barquilla
- Sistema automático de nivelación de barquilla por cadenas
- Anillo para izaje de cargas
- Giro de columna a través de rodamiento
- Indicador de nivel y temperatura de aceite hidráulico
- Punto de lectura de presión del sistema hidráulico
- Mangueras y sistema de nivelación en el interior de los brazos
- Válvulas Holding integradas en los cilindros hidráulicos
- AXION cumple y/excede las normas ANSI A92.2
- Certificado bajo norma ISO 9001 por TÜV Rheinland

OPCIONALES

- Aislación eléctrica 46 kV Categoría C
- Aislación eléctrica 69 kV Categoría B
- Aislación eléctrica 69 kV Categoría A
- Aislación eléctrica 138 kV Categoría A
- Aislación de chasis (Brazo inferior)
- Medidor de corriente de fuga
- Barquilla de 770 x 620 x 1070 mm
Capacidad: 136 kg / 182 kg
- Barquilla adicional de 610 x 610 x 1070 mm
Capacidad: 136 kg
- Barquilla adicional de 770 x 620 x 1070 mm
Capacidad: 136 kg
- Barquilla de 1182 x 572 x 1045 mm montada al extremo. Capacidad: 272 kg
- Circuito para herramientas hidráulicas en barquilla
- Sistema de arranque, parada y aceleración del motor en barquilla
- Rotor de barquilla de 94°
- Rotor de barquilla de 180°
- Liner
- Protector de borde y fondo de liner
- Volteo hidráulico de barquilla (Tilt)
- Control de una sola mano en barquilla (Joystick)
- Estabilizadores telescópicos configurados en "A"
- Estabilizadores telescópicos configurados en "X"
- Horímetro
- Inclímetro
- Elevador auxiliar de cargas con inclinación hidráulica de 350 kg
- Elevador auxiliar de cargas con inclinación hidráulica de 680 kg
- Extensión hidráulica del elevador auxiliar de cargas
- Sistema sincronizador de estabilizadores y brazos articulados (Interlock)
- Sistema eléctrico de emergencia con accionamiento desde base y barquilla
- Cobertor vinílico de insertos y barquilla
- Cuñas para ruedas
- Elementos de fijación y montaje

1. Basado en altura de chasis de 1016 mm (40 in).

2. Datos según PVB / GVW del vehículo.

3. Barquilla individual recomendada (ver opcionales). 4. Alcance horizontal máximo con barquilla montada de lado / montada en el extremo.

