



## HD TODOPODEROSO

Sistema de Gestión de la Calidad certificada bajo la norma ISO 9001 por TÜV Rheinland.  
**axionlift** es una compañía comprometida con la calidad.



0800 555 0202  
**axionlift.com**

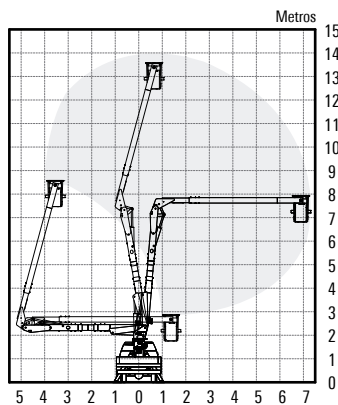
## ELEVADORES ARTICULADOS

### ESPECIFICACIONES GENERALES

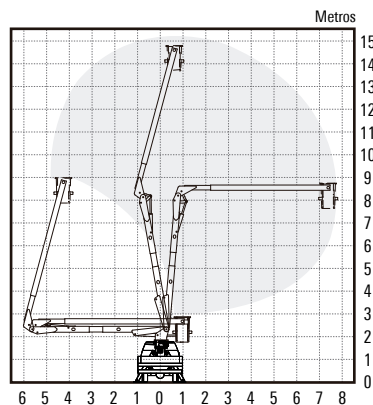
EQUIPOS	HD4614	HD5015	HD5316
Altura de trabajo <sup>1</sup>	14,0 m	15,2 m	16,1 m
Altura hasta base de barquilla <sup>1</sup>	12,5 m	13,7 m	14,6 m
Alcance horizontal máximo <sup>4</sup>	7,3 m / 8,3 m	7,8 m / 8,8 m	8,3 m / 9,3 m
Altura de traslado <sup>1</sup>	2,8 m	2,8 m	2,8 m
Capacidad de barquilla <sup>2/3</sup>	182 kg	182 kg	182 kg
Dimensiones de barquilla	610 x 610 x 1070 mm	610 x 610 x 1070 mm	610 x 610 x 1070 mm
Rotación	360° continua infinita	360° continua infinita	360° continua infinita

### DIAGRAMAS DE ALCANCE

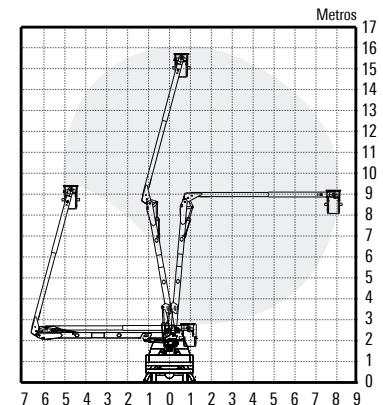
HD4614



HD5015



HD5316



### CARACTERÍSTICAS CONSTRUCTIVAS

- Bomba manual de emergencia
- Sistema de parada de emergencia en mandos inferiores y superiores
- Barquilla montada de lado para una persona
- Controles en la base con override a la barquilla
- Dispositivo contra accionamiento involuntario en barquilla
- Anillo para izaje de cargas
- Sistema automático de nivelación de barquilla por cadenas
- Giro de columna a través de rodamiento y caja reductora
- Indicador de nivel y temperatura de aceite hidráulico
- Punto de lectura de presión del sistema hidráulico
- Pernos de articulación con bujes autolubricados
- Mangueras y sistema de nivelación en el interior de los brazos
- Válvulas Holding integradas en los cilindros hidráulicos
- AXION cumple y/o excede la norma ANSI A92.2
- Certificado bajo norma ISO 9001 por TÜV Rheinland

### OPCIONALES

- Aislación eléctrica 46 kV Categoría C
- Aislación eléctrica 69 kV Categoría B
- Aislación de chasis (Brazo inferior)
- Medidor de corriente de fuga
- Barquilla de 770 x 620 x 1070 mm  
Capacidad: 136 kg / 182 kg
- Barquilla adicional de 610 x 610 x 1070 mm  
Capacidad: 136 kg
- Barquilla adicional de 770 x 620 x 1070 mm  
Capacidad: 136 kg
- Barquilla de 1182 x 572 x 1045 mm montada al extremo. Capacidad: 272 kg
- Circuito para herramientas hidráulicas en barquilla
- Sistema de arranque, parada y aceleración del motor en barquilla
- Rotor de barquilla de 94°
- Liner
- Protector de borde y fondo de liner
- Volteo hidráulico de barquilla (Tilt)
- Control de una sola mano en barquilla (Joystick)
- Estabilizadores telescópicos configurados en "A"
- Horímetro
- Inclinómetro
- Elevador auxiliar de cargas con inclinación hidráulica de 150 kg
- Sistema sincronizador de estabilizadores y brazos articulados (Interlock)
- Sistema eléctrico de emergencia con accionamiento desde base y barquilla
- Cobertor vinílico de insertos y barquilla
- Cuñas para ruedas
- Elementos para fijación y montaje

1. Basado en altura de chasis de 1016 mm (40 in). 2. Datos según PVB / GVW del vehículo.  
3. Barquilla individual recomendada (ver opcionales). 4. Alcance horizontal máximo con barquilla montada de lado / montada en el extremo.

