



## BRX MÁXIMO RENDIMIENTO

Sistema de Gestión de la Calidad certificada bajo la norma ISO 9001 por TÜV Rheinland.  
**axionlift** es una compañía comprometida con la calidad.



0800 555 0202  
**axionlift.com**

IMAGEN NO CONTRACTUAL

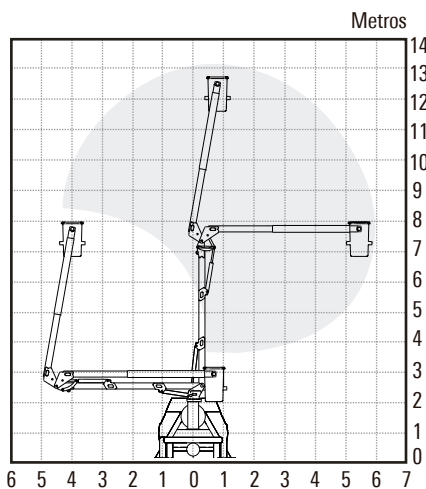
## ELEVADORES ARTICULADOS

### ESPECIFICACIONES GENERALES

EQUIPOS	BRX4313
Altura de trabajo <sup>1</sup>	13,0 m
Altura hasta base de barquilla <sup>1</sup>	11,5 m
Alcance horizontal máximo	6,0 m
Altura de traslado <sup>1</sup>	3,0 m
Capacidad de barquilla <sup>2</sup>	136 kg
Dimensiones de barquilla	610 x 610 x 1070 mm
Rotación	360° continua infinita

### DIAGRAMAS DE ALCANCE

#### BRX4313



### CARACTERÍSTICAS CONSTRUCTIVAS

- Bomba manual de emergencia
- Sistema de parada de emergencia en mandos inferiores y superiores
- Barquilla montada de lado para una persona
- Controles en la base con override a la barquilla
- Dispositivo contra accionamiento involuntario en barquilla
- Anillo de izaje de 450 kg de carga
- Sistema automático de nivelación de barquilla por cadenas
- Giro de columna a través de rodamiento
- Indicador de nivel y temperatura de aceite hidráulico
- Punto de lectura de presión del sistema hidráulico
- Válvula de seguridad de apertura de brazo inferior y superior
- Pernos de articulación con bujes autolubricados
- Mangueras y sistema de nivelación en el interior de los brazos
- Válvulas Holding en los cilindros
- AXION cumple y/o excede la norma ANSI A92.2
- Certificado bajo norma ISO 9001 por TÜV Rheinland

### OPCIONALES

- Aislación eléctrica 46 kV Categoría C
- Aislación de chasis (Brazo inferior)
- Barquilla adicional de 610 x 610 x 1070 mm Capacidad: 136 kg
- Circuito para herramientas hidráulicas en barquilla
- Liner
- Volteo hidráulico de barquilla (Tilt)
- Estabilizadores telescópicos configurados en "A"
- Cobertor vinílico de insertos y barquilla

1. Basado en altura de sobrechasis 850 mm +/- 2%. 2. Datos según PVB / GVW del vehículo.