

MANIPULADORES TELESCÓPICOS 10.65 & 14.42

Hidráulica Inteligente



MÁS VERSÁTIL

MÁS ÁGIL Y DINÁMICO

ECONÓMICO



Heavy Duty Range



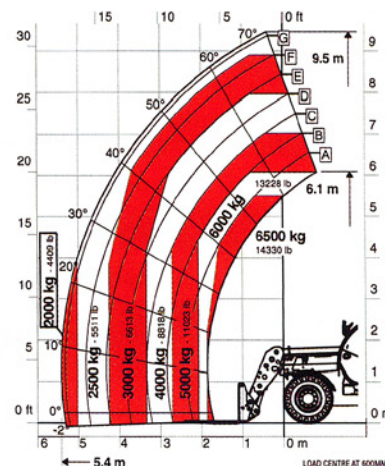
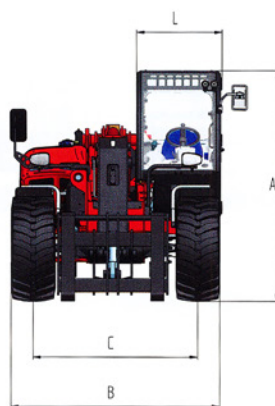
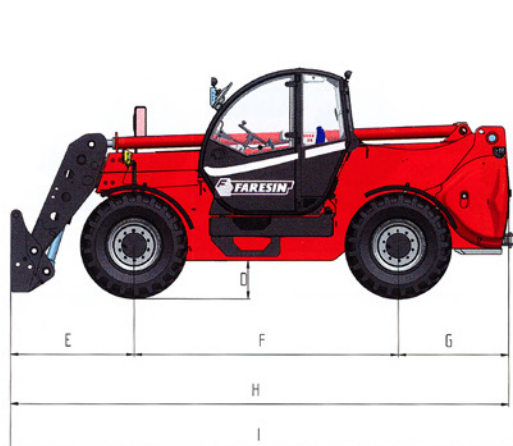
Big Range



ELEVADORES & HIDROGRÚAS

Heavy Duty Range

Manipulador Telescópico 10.65



DIMENSIONES

10.65

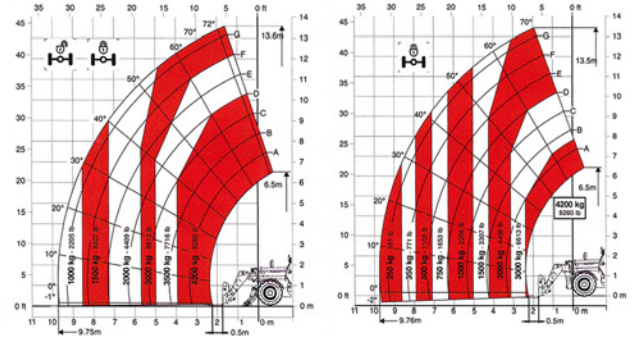
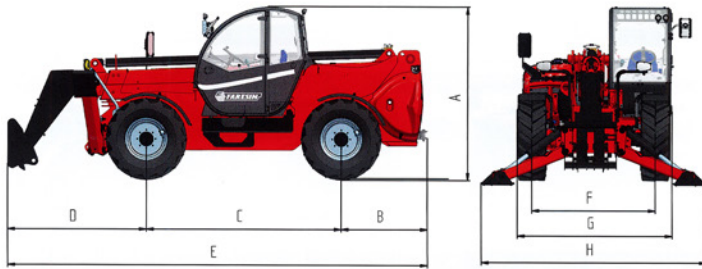
Altura	2.550
Ancho	2.334
Distancia al suelo	410
Voladizo delantero	1.673
Distancia entre ejes	2.950
Voladizo trasero	1.265
Longitud sin gancho de remolque	5.888
Ancho de cabina	960

CARACTERÍSTICAS

Peso máximo total en vacío	11.200
Número de brazos extensibles	1
Capacidad máxima de carga (kg)	6.500
Altura máxima de elevación (m)	9,5
Extensión máxima horizontal del brazo (m)	5,4
Depósito de aceite hidráulico (l)	150
Depósito de gasoil (l)	120
Enganche para equipos	FH Heavy
Transmisión	Versión HS
Motor (kW/CV)	Iveco 93 kW IIIA
Bomba servicios (l/m)	Eng. 120@230 bar
Joystick	Mecánico electro-proporcional
Pantalla	Multifunción
Cabina Queen Cab	De serie
Faros anteriores y posteriores	Led
Ruedas	22.5"
Versión 40 km/h	De serie
Nivelación lateral	De serie
Movilidad pala	De serie

Big Range

Manipulador Telescópico I 4.42



DIMENSIONES

14.42

Altura	2.560
Ancho	2.360
Voladizo delantero	2.300
Distancia entre ejes	2.950
Voladizo trasero	1.305
Longitud con gancho de remolque	6.555

CARACTERÍSTICAS

10.800

Peso máximo total en vacío	10.800
Número de brazos extensibles	1
Capacidad máxima de carga (kg)	4.200
Altura máxima de elevación (m)	13,6
Extensión máxima horizontal del brazo (m)	9,75
Depósito de aceite hidráulico (l)	100
Depósito de gasoil (l)	140
Enganche para equipos	FH
Transmisión	Hidrostática 30 km/h
Motor (kW/CV)	Deutz 75 kW IIIB
Bomba servicios (l/m)	Eng. I20@230 bar
Joystick	Mecánico electro-proporcional
Pantalla	Multifunción
Cabina Queen Cab	De serie
Ruedas	20"
Nivelación lateral	De serie
Movilidad pala	De serie